

DAR HÄRTESTE
PERFORMER
FÜR IHR FELD

Solis
S110

**WIR MEISTERN HERAUSFORDERUNGEN
DIE DIE LANDWIRTSCHAFT REVOLUTIONIEREN**

**POWER
SHUTTLE**



BESTE IN DER INDUSTRIE

5
JAHRE
GARANTIE

WIR FEIERN
1.400.000
TRAKTOREN
WELTWEIT

COST
EFFICIENT
MECHANICAL TRACTORS

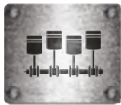
MADE OF
REAL
STEEL

STRATEGIC
COLLABORATION
WITH
YANMAR



HOHE LEISTUNG MIT S-TECH-MOTOR

Entfesseln Sie das Potenzial Ihrer landwirtschaftlichen Betriebe mit dem Solis S110. Sein S110 PS starker Diesel-Viertakt-Reihenmotor setzt neue Maßstäbe für Leistung und Zuverlässigkeit. Mit einem Drehmoment von 460 Nm bei 1400 U/min bewältigt der Solis S110 mühelos anspruchsvolle Aufgaben und ermöglicht Landwirten eine Maximierung ihrer Produktivität und Effizienz.



4-ZYLINDER
STUFE-V-MOTOR



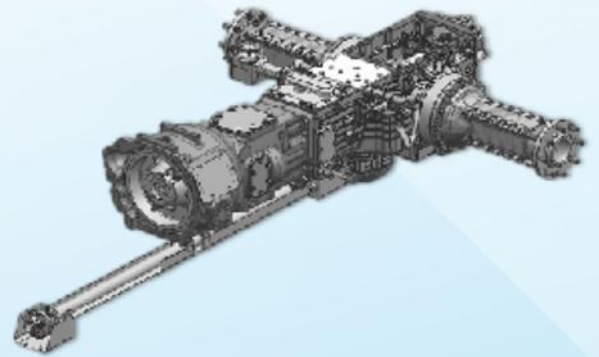
HOHES
ENDDREHMOMENT
VON 460 Nm



2-STUFIGER
TROCKENLUFTREINIGER

INNOVATIVES POWER-SHUTTLE-GETRIEBE

Solis S110 ist ein Game-Changer in der Agrarindustrie. Sein fortschrittliches 24F+12R Power-Shuttle-Getriebe bietet präzise Schaltvorgänge und einen Power-Splitter. Dieser funktionsreiche Traktor ist auf Produktivität und Effizienz ausgelegt und somit die perfekte Wahl für anspruchsvolle landwirtschaftliche Einsätze.



24V+12R
POWER SHUTTLE
GETRIEBE



KALIBRIERUNG
DER ZAPFWELLE
540/540E/1000



MODERNSTES S-COMMAND CENTER

Erleben Sie Exzellenz mit dem Solis S110 mit der hochmodernen S-Kommandozentrale. Sein aerodynamisches Design und hochwertige Elemente, wie ein bequemer Fahrersitz mit Kopfstütze und Armlehne, definieren Traktorluxus neu. Die hochmoderne Kabine verfügt über ein ergonomisch gestaltetes Bedienfeld, eine Teleskopenkung und eine breite Bodenmatte, die eine reibungslose und komfortable Bedienung gewährleistet.



SERVOLENKUNG



KOMFORTABLER
SITZ



BREITE
PLATTFORM





S-BOOST HYDRAULIK

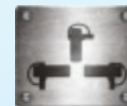
Entdecken Sie den Solis S110 mit einer außergewöhnlichen Tragfähigkeit von 4500 kg. Dieser robuste Traktor vereint Stärke und Agilität und bietet Vielseitigkeit für verschiedene landwirtschaftliche und industrielle Anwendungen. Zusätzlich mit mehreren Anhängervorrichtungen ausgestattet, hebt dieser Agri Performer Ihre Produktivität auf ein neues Niveau.



3DA
HILFSHYDRAULIKKREIS



4500 KG
HEBEKAPAZITÄT



ASAE KAT II
DREIPUNKT-
KUPPLUNG

ZEITLOSES DESIGN

Mit seinen fortschrittlichen Funktionen definiert der Solis S110 Exzellenz neu. Seine Projektorscheinwerfer bieten eine bessere Sicht und machen den Einsatz bei Nacht zum Kinderspiel. Die robusten Motorhauben und vorderen Kotflügel aus Metall sorgen für einen Hauch von Eleganz und bieten zuverlässigen Schutz. Bereiten Sie sich mit Solis S110 auf eine nahtlose Mischung aus Leistung, Stil und Zuverlässigkeit vor.



AERODYNAMISCHE
MOTORHAUBE



DOPPELPROJEKTORLAMPE



SCHWERES METALL
FRONTHAUBE AUS METALL

SCHWERES GEWICHT VORDERACHSEN

Erleben Sie sichere und erfolgreiche Landwirtschaft mit dem Solis S110-Traktor. Ausgestattet mit fortschrittlichen Sicherheitsfunktionen sorgt diese zuverlässige Maschine für Sicherheit auf dem Feld. Von seiner robusten Bauweise bis hin zu intuitiven Sicherheitssystemen setzt der Solis S110-Traktor einen neuen Standard für landwirtschaftliche Sicherheit.



ROBUSTE
VORDERACHSE



AUSGEWICHTE
TE LENKUNG



BESSERE
PRODUKTIVITÄT



| MERKMALE | 110 |
|-----------------------------------|-------------------------------|
| MOTOR | |
| Motortyp | Diesel-Viertakt-Reihenmotor |
| PS-Kategorie (PS) | 110 |
| Anzahl der Zylinder | 4 |
| Ansaugung | TCIC |
| Kubikkapazität (cm ³) | 4087 |
| Nenndrehzahl | 2200 |
| Kaltstart | Blockheizer |
| Luftfilter | Trockenluftfilter |
| Max. Drehmoment (Nm) | 460Nm @1400 U/pm |
| Auspuff | Aufwärts mit DOC+DPF+SCR |
| ÜBERTRAGUNG | |
| Fahrt | 4WD |
| Getriebe | 24F+12R Power Shuttle |
| Vorderachse | Carraro (20.19) |
| GÄNGE (VORWÄRTS) | |
| Maximalgeschwindigkeit (km/h) | 40 |
| Mindestgeschwindigkeit (km/h) | 0.43 |
| BREMSEN | |
| Bremsen | In Öl getaucht |
| Art der Betätigung | Hydraulisch |
| Feststellbremse | Unabhängig |
| DIFFERENZIALSPERRE | |
| Differenzialsperre | Schaltvorgang |
| ZAPFWELLE | |
| Zapfwellendrehzahl | 540/540E/1000 Kalibrierung |
| Zapfwellenbetätigung | Mechanisch |
| LENKUNG | |
| Lenkung | Leistung |
| ELEKTRONIK | |
| Batterie | 12V, 130AH |
| Generator | 12 V, 150AMP |
| HYDRAULIK | |
| Hydraulische Hubkapazität (kg) | 4500 |
| 3-Punkt-Gestänge | ASAE CAT II |
| Haltestangen | Ja |
| Hilfshydraulikkreis | 3DA Arretierung und Schwimmer |
| Hubstangen | Anpassbarer Link |
| LPM (Liter pro Minute) | 93 |

| MERKMALE | 110 |
|--------------------------------------|--|
| KAPAZITÄT(LTRS)(+/-6%) | |
| Kraftstofftank (Liter) | 100 |
| Ad Blu | 12 |
| REIFEN | |
| Vorne | 14.9-24 |
| Hinten | 18.4-34 |
| ABMESSUNGEN (+/-5%) (4WD/2WD) | |
| Gesamtlänge (mm) | 4250 |
| Max. Drehmoment (Nm) | 2035 |
| Gesamthöhe (mm) bis ROPS | 2700 |
| Radstand (mm) | 2410 |
| Min. Bodenfreiheit (mm) | 450 |
| Vordere Spur (mm) | 1670 |
| Hintere Spur (mm) | 1500 |
| Wenderadius (m) | Mit Bremse: 9.64 Ohne Bremse: 11.43 |
| SONSTIGES | |
| Anhängerkupplung – Option 1 | Automatischer Lagerblock |
| Anhängerkupplung – Option 2 | Cuna-Kupplung |
| Vorderer Zughaken | Ja |
| OPTIONALE REIFEN | |
| Option 1 für vorne und hinten | 12.4x24 / 18.4x30 |
| Option 2 für vorne und hinten | 13.6x24 / 16.6x34 |
| Option 3 für vorne und hinten | 13.6x24 R1 / 18.4x34 R1 |
| Option 4 für vorne und hinten | 13.6x24 R2 / 18.4x34 R2 |
| Option 5 für vorne und hinten | 320/70R24 / 480/70R30 |
| Option 6 für vorne und hinten | 420/65R24 / 540/65R34 |
| Option 7 für vorne und hinten | 320/85R24 / 460/85R30 |
| Option 8 für vorne und hinten | 380/85R24 / 460/85R34 |
| Option 9 für vorne und hinten | 270/95R32 / 270/95R48 |
| Option 10 für vorne und hinten | 210/95R28 / 210/95R44 |
| Option 11 für vorne und hinten | 210/95R28 / 230/95R42 |
| Option 12 für vorne und hinten | 12.4X24 / 13.6X38 |

*Daten und Spezifikationen können aufgrund der kontinuierlichen Produktverbesserung und -entwicklung ohne Vorankündigung geändert werden. Alle Maße gelten mit Standardbereifung.

HÄNDLERSTEMPEL

